

Verarbeitungshinweise Luftdichtungsbahn STEICO*multi UDB*

Umweltfreundliche Bauprodukte
aus nachwachsenden Rohstoffen



technik & details

INHALT

Einsatz als Luftdichtungsbahn	S. 02
Innenbeplankung	S. 03
Details	S. 05
Systemprodukte	S. 07




Das Naturbausystem

Gerade bei bewohnten Dachgeschossen nimmt die energetische Sanierung einen immer höheren Stellenwert ein. Die Ertüchtigung der Gebäudehülle kann nur von außen erfolgen. Bei meist gedungenen Sparrenquerschnitten (H=120 bis 140 mm) erfüllt die Zwischensparrendämmung nicht die energetischen Anforderungen. Eine zusätzliche, ausreichende Überdämmung mit STEICO Unterdeckplatten ist gefordert. Optimale Sanierungsmöglichkeiten eröffnen sich hierbei durch den Einsatz von diffusionsoffenen Luftdichtigkeitsbahnen wie beispielsweise der STEICO*multi* UDB, durch die eine definierte Luftdichtigkeitsebene ausgeführt wird.

| LUFTDICHTE GEBÄUDEHÜLLE MIT STEICO*multi* UDB

Eine luftdichte Ausführung der Gebäudehülle ist in DIN 4108 und der EnEV definiert. DIN 4108 Teil 7 enthält entsprechende Ausführungsbeispiele. So müssen alle Überlappungen, Durchdringungen und Anschlüsse zu anderen Bauteilen dauerhaft luftdicht ausgeführt werden. Potenzielle Gefahrenstellen wie Durchdringungen, Fugen und Anschlüsse sind auf das notwendige Maß zu reduzieren. Die Qualität der Luftdichtigkeit kann durch einen Blower-Door-Test nachgewiesen werden. Planung und Ausführung sind wesentliche Punkte für die Wirksamkeit und Dauerhaftigkeit der Luftdichtheit der Sanierungsvariante.

Die Luftdichtigkeitsebene wird auf dem Sparren verlegt und bildet von Traufe bis First eine durchgehende Ebene.

Eine Dachsanierung von außen mit STEICO*multi* UDB als Luftdichtigkeitsbahn und STEICO Unterdeckplatte als weitere Dämmschicht stellt eine schnelle, sichere und wirtschaftliche Sanierungsmöglichkeit bei voll ausgebauten Dachgeschossen dar.

Bei teilausgebauten Dachgeschossen bzw. großen Spitzböden ist es objektweise zu entscheiden, ob eine Sanierung mittels oben geführter Luftdichtheitsschicht ausgeführt wird, oder eine Sub and Top Sanierung im ausgebauten Bereich sinnvoller ist.

| VERARBEITUNG STEICO*multi* UDB

Nach dem Öffnen des Daches ist der Gefachdämmstoff auf Funktionalität zu prüfen und gegebenenfalls mit STEICO*flex* zu ergänzen. Unterhalb von STEICO*multi* UDB sind mind. 4 cm STEICO*flex* in das Gefach einzubauen. Nach Ausdämmung der Sparrenzwischenräume wird die luftdichte Ebene mit STEICO*multi* UDB direkt auf der Sparrenoberseite hergestellt. Eine Fuge (Luftschicht) zwischen Gefachdämmstoff und Luftdichtigkeitsebene ist nicht zulässig. Die Verklebung der Längsstöße erfolgt mit den integrierten

Selbstklebestreifen. Querstöße, Anschlüsse und Durchdringungen sind mit den systemkonformen Dichtprodukten STEICO*multi* *tapeF* und STEICO*multi* *connect* auszuführen.

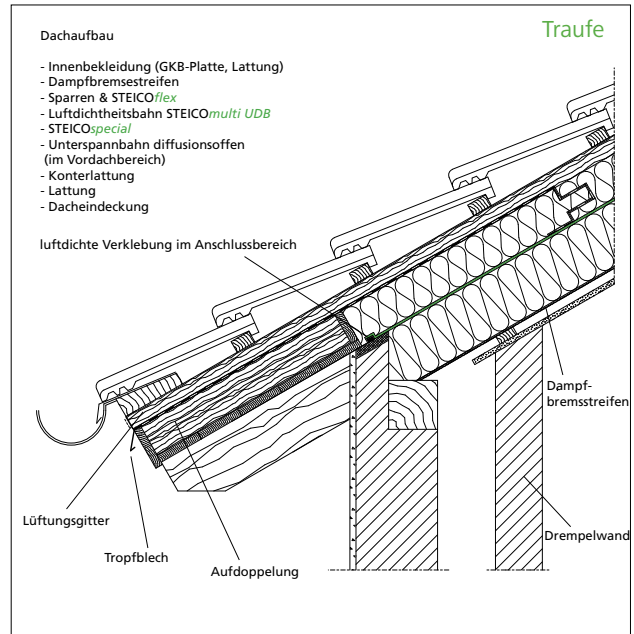
Mit STEICO*multi* UDB ist unmittelbar nach der Verlegung ein Witterungsschutz der darunterliegenden Baustoffschichten gegeben.

Eine Überdämmung mit STEICO Unterdeckplatten in möglich großer Dicke (Minstdicke 60 mm) ist vorzunehmen.

Aufbauempfehlungen finden Sie im Planungsheft Steildach Modernisierung in der Rubrik "Planungs- und Konstruktionshefte" unter dem Link www.steico.com >>Downloads>Dokumente>Technikverarbeitung

INNENBEPLANKUNG: DIFFUSIONSOFFEN

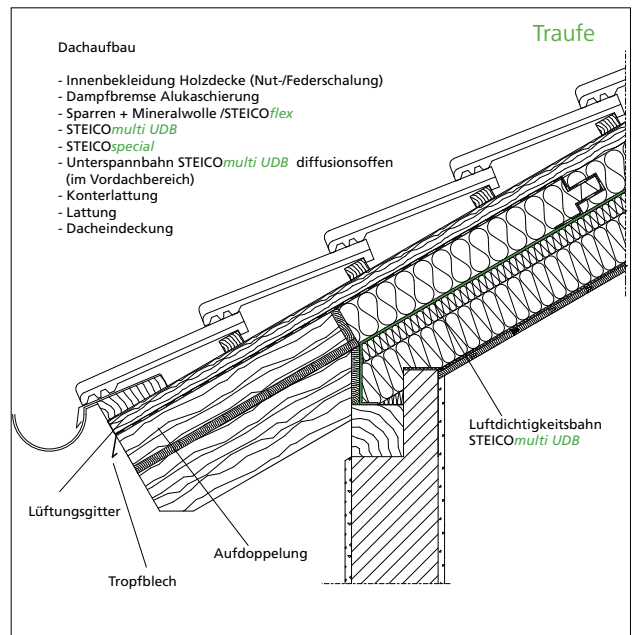
Bei Gipsinnenbekleidungen ist es notwendig, einen Dampfbremstreifen als erstes in das Gefach einzulegen. Dieser sollte mittels des geklammerten STEICO-Hartfaserstreifens (z.B. 3 mm dick, ca. 50 mm breit) seitlich an den Sparren gegen Verrutschen gesichert werden. Nach der Ausdämmung der Gefache mit STEICOflex wird STEICOm^{ulti} UDB über die gesamte Fläche verlegt und untereinander verklebt. Auf der Vormauerung ist ein Mörtelband anzubringen auf welchem STEICOm^{ulti} UDB mittels Fugendichtband bzw. STEICOm^{ulti} connect Kleberaube angeschlossen wird. An der ersten Unterdeckplatte wird die Nut entfernt, weiter sorgt diese erste Plattenlage für die mechanische Sicherung der Abdichtung. In der Nut – Federverbindung der ersten und zweiten Lage der Unterdeckplatte wird eine diffusionsoffene Schalungsbahn (STEICOm^{ulti} UDB) eingeklemmt und mittels Klebeband STEICOm^{ulti} tape f gesichert um evtl. Feuchtigkeit in den Vordachbereich abzuleiten.



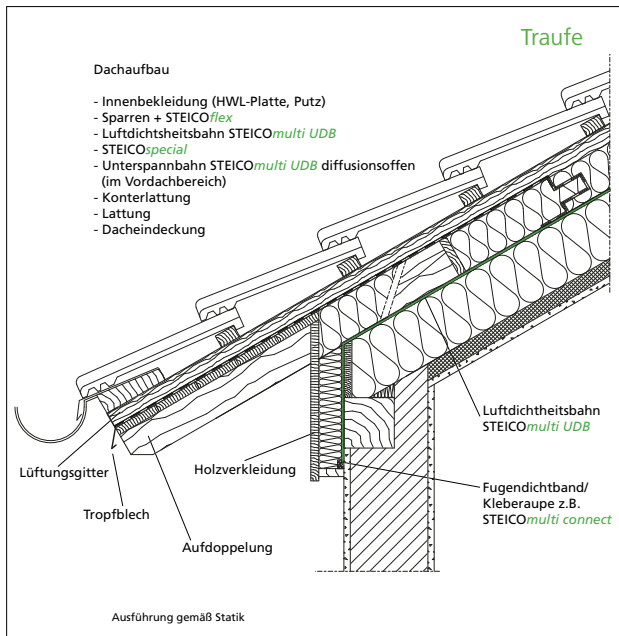
INNENBEPLANKUNG: PROFILHOLZSCHALUNG

Bedingt durch den Fugenanteil bei Profilholzschalungen ist es notwendig, einen Dampfbremstreifen in das Gefach einzulegen. Eine Teildämmung mit alukaschierter Mineralfaser kann verbleiben wenn diese sauber und vollflächig verbaut wurde. Die Funktionstauglichkeit dieses Dämmstoffes ist in Augenschein zu nehmen und ggf. auszutauschen. Das Stellbrett muss auf die Pfette sowie seitlich zu den Sparren mittels Klebeband (STEICOm^{ulti} tape f) oder pastösen Dichtstoff (STEICOm^{ulti} connect) luftdicht verklebt werden. Nach der Ausdämmung der Gefache wird STEICOm^{ulti} UDB über die gesamte Fläche verlegt und untereinander verklebt.

Zwischen Stellbrett und Luftdichtheitsbahn wird mit Fugendichtbänder bzw. Kleberaube (STEICOm^{ulti} connect) ein luftdichter Anschluss hergestellt, der durch das Anschlagbrett der Aufsparrendämmung mechanisch gesichert wird. An der ersten Unterdeckplatte wird die Nut entfernt. In der Nut – Federverbindung der ersten und zweiten Lage der Unterdeckplatte wird eine diffusionsoffene Schalungsbahn (STEICOm^{ulti} UDB) eingeklemmt und mittels Klebeband (STEICOm^{ulti} tape f) gesichert um evtl. Feuchtigkeit in den Vordachbereich abzuleiten.

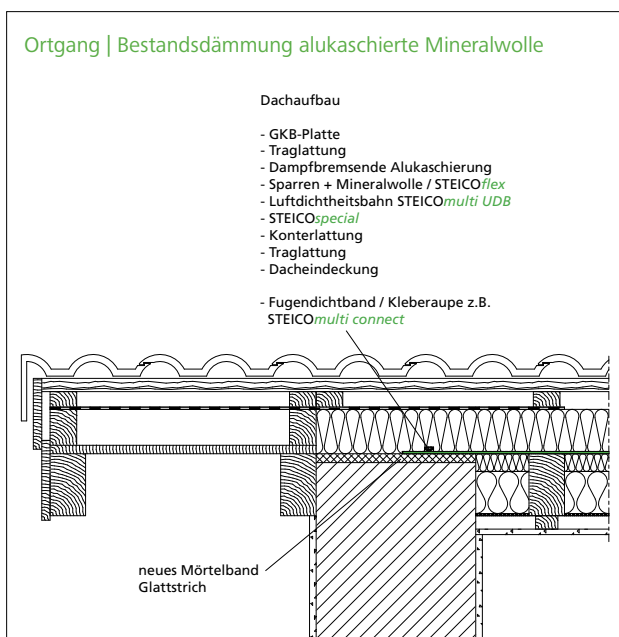


INNENBEPLANKUNG: HOLZWOLLELEICHTBAUPLATTE MIT PUTZBESCHICHTUNG



Nach Öffnen des Daches und Entfernen des Vordaches werden die Gefache mit STEICOflex ausgedämmt. Nach der Ausdämmung der Gefache wird STEICOmultip UDB über die gesamte Fläche verlegt und untereinander verklebt. Im Traufbereich wird die Luftdichtheitsbahn mit Fugendichtband bzw. Kleberaube STEICOmultip connect an der vorhandenen Wand luftdicht angeschlossen. Anschließend werden Aufdopplungen incl. Vordachausbildung an dem bestehenden Dachstuhl angebracht. Im Dachbereich wird zwischen den Aufdopplungen mit STEICOflex ausgedämmt. An der ersten Unterdeckplatte wird die Nut entfernt. In der Nut – Federverbindung der ersten und zweiten Lage der Unterdeckplatte wird eine diffusionsoffene Schalungsbahn (STEICOmultip UDB) eingeklemmt und mittels Klebeband (STEICOmultip tapef) gesichert um evtl. Feuchtigkeit in den Vordachbereich abzuleiten. An der Außenwand wird von der Vordachschalung bis zum Anschlusspunkt der Luftdichtheitsbahn eine 6cm Dämmung angebracht und mit einer Holzverkleidung beplankt.

INNENBEPLANKUNG: PROFILSCHALUNG



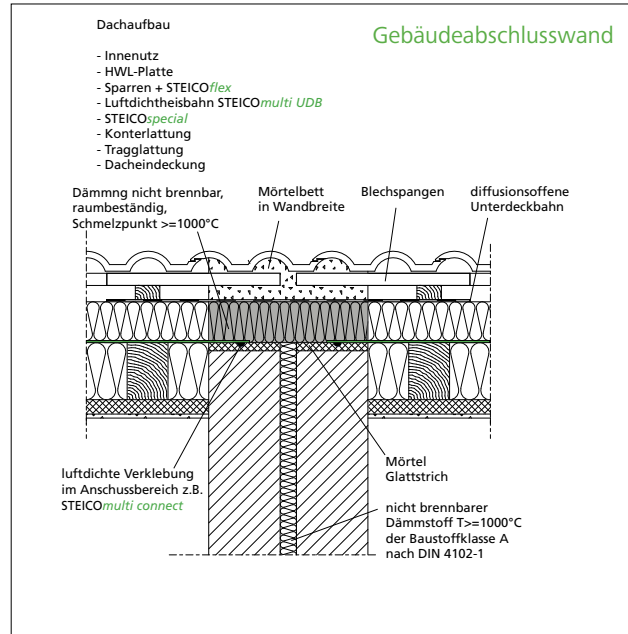
Auf dem Giebelmauerwerk ist ein neues Mörtelband anzu-bringen incl. Glatzstrich. Auf diesem Glatzstrich wird die Luftdichtheitsbahn mit einem Fugendichtband bzw. Kleberaube STEICOmultip connect angeschlossen. Die Mauerkrone wird durch die STEICO Unterdeckplatte überdämmt. Zwischen Traglattung und Unterdeckplatte ist eine Latte einzulegen, um ein Aufsteigen der Unterdeckplatte an dieser Stelle zu verhindern und die mechanische Sicherung des Anschlusses über die Unterdeckplatte sicher zu stellen. Die Höhendifferenz im Vordach wird über Ausgleichshölzer ausgeglichen. Über die Ausgleichshölzer und die Unterdeckplatte wird eine Unterspannbahn (STEICOmultip UDB) ausgelegt, die mittels Konterlatte auf die Unterdeckplatte angeschlossen wird.

DETAILS

DETAILS: GEBÄUDEABSCHLUSSWAND

Auf der Gebäudeabschlusswand ist ein neues Mörtelband anzubringen incl. Glatzstrich. Auf diesem Glatzstrich wird die Luftdichtigkeitsbahn mit einem Fugendichtband bzw. Kleberaube TEICOMulti connect angeschlossen. Die Mauerkrone wird durch raumbeständigen Dämmstoff Baustoffklasse A nach DIN 4102 überdämmt. Über die Gebäudeabschlusswand und die Unterdeckplatte wird eine Unterspannbahn (STEICOMulti UDB) verlegt, die mittels Konterlatte auf die Unterdeckplatte angeschlossen wird.

In der Breite der Brandwand wird bis unmittelbar unter die Dacheindeckung aufgemörtelt. Dachlatten sind in diesem Bereich durch Blechwinkel zu ersetzen. Diese sind in der Mitte der Gebäudeabschlusswand zu trennen.



DETAILS: DACHFLÄCHENFENSTER

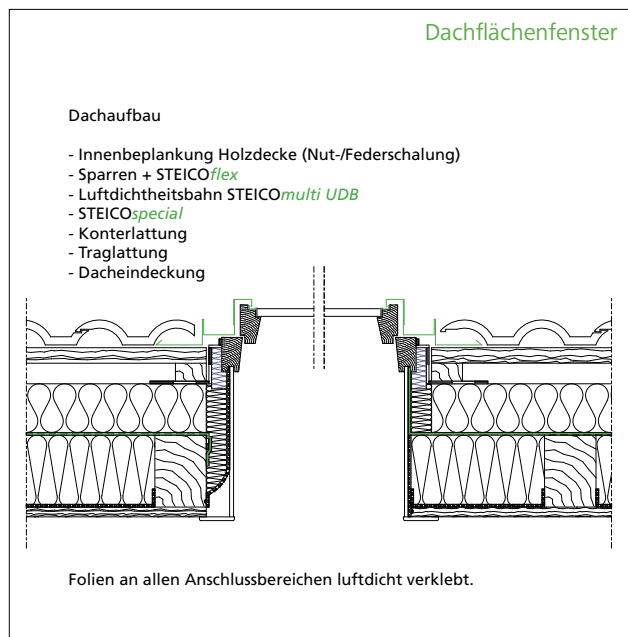
Um die Gebäudehülle als luftdicht bezeichnen zu können ist es notwendig STEICOMulti UDB auch an Dachflächenfenster anzuschließen.

Zum einen kann die Luftdichtigkeitsbahn an den Rahmen angeschlossen werden. Mittels Kleberaube (z.B. STEICOMulti connect) oder STEICOMulti tape f wird STEICOMulti UDB in der vorgesehenen Nut an den Rahmen angeklebt. Die Dampfbremse des Dachflächenfenster ist bestmöglichst mit geeignetem Kleber an die Innenbeplankung anzuschließen.

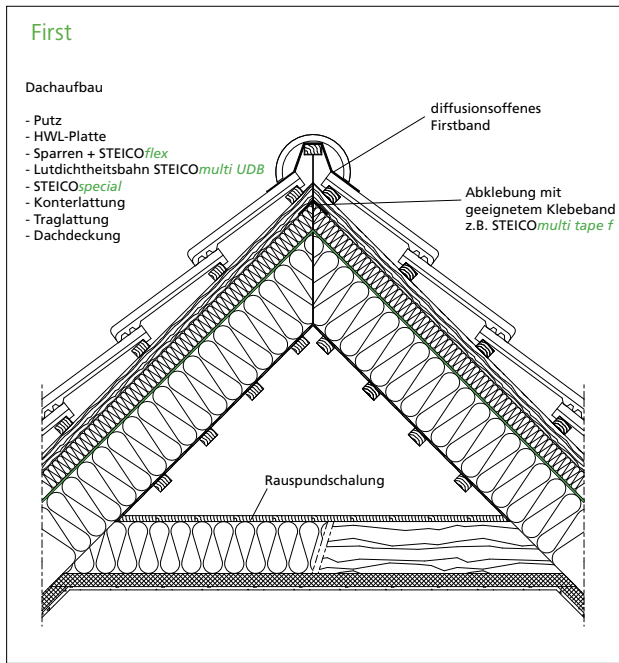
Siehe rechte Anschlussituation.

Zum anderen besteht die Möglichkeit eine Verbindung zwischen Dampfbremse des Dachflächenfensters und der Luftdichtigkeitsbahn herzustellen, indem beide Bahnen an nicht durchströmbare Bauteile (Sparren, Wechsel) angeschlossen werden.

Siehe linke Anschlussituation des Details.



DETAILS: FIRST



Die Führung der Luftdichtungsbahn vom Sparren auf oberste Geschossdecken ist wegen der vielen Abdichtungen um den Sparren nicht zu empfehlen.

Die Luftdichtungsbahn wird auf der Außenseite der Sparren bis zum First geführt und mit der Luftdichtungsbahn der anderen Seite verbunden. Die Dachschräge ist als Gebäudehülle zu definieren, somit zählt der Spitzboden zum beheizten Raum. Öffnungen im Giebelbereich sind zu schließen. Die Gefachdämmung wird in der Gebäudehülle verbaut und bis zum First geführt. Im Spitzboden wird auf der Innenseite der Sparren eine Dampfbremse s_d -Wert ≥ 2 m verlegt. Stöße und Anschlüsse sind bestmöglich luftdicht auszuführen. Eine Traglattung stützt den Dämmstoff und sichert die Dampfbremse gegen mechanische Beanspruchung.

Die Verarbeitungshinweise wurden von uns mit Sorgfalt erarbeitet und stellen unseren derzeitigen Stand des Wissens dar. Weiterführende Erkenntnisse werden bei Bedarf ergänzt, so dass jeweils die letzte gültige Ausgabe zu beachten ist.

Systemprodukte für die sichere Dichtung der Gebäudehülle

STEICO Verschlussstopfen

Sicherer Verschluss von Öffnungen in Holzfaserplatten

- Sicherer Verschluss durch passgenaue Form
- Schnell und einfach zu verarbeiten
- Überputzbar
- Verfügbar in verschiedenen Größen



STEICO fix

Holzfasler-Dämmkeil für Fensterbänke

- Schutz vor Schlagregen und Flugschnee
- ideal für die Kombination mit STEICOprotect WDVS
- besonders einfach zu installieren
- verfügbar in verschiedenen Längen und Ausführungen



Systemprodukte für die sichere Dichtung der Gebäudehülle

STEICOmulti UDB

Hochdiffusionsoffene Luftdichtungsbahn

- 3-lagig, reissfest und flexibel
- 2 integrierte Selbstklebezonen
- Luftdicht, hochdiffusionsoffen und schlagregensicher
- Extrem hohe Reissfestigkeit



STEICOmulti cover 5

Begehbare regensichernde Dampfbremsbahn

- Hervorragende Begehbarkeit auch bei Nässe
- 2 integrierte Selbstklebezonen
- Luftdicht und schlagregensichernd
- Extrem hohe Reissfestigkeit



STEICOmulti membra 5

Dampfbremsbahn

- Besonders robust und flexibel
- Extrem hohe Reissfestigkeit
- Geeignet für Einblasdämmung
- Diffusionsfähig, s_d -Wert 5 m



STEICOmulti renova

Feuchtevariable Dampfbremsbahn

- Besonders robust und flexibel
- Extrem hohe Reissfestigkeit
- Geeignet für Einblasdämmung
- Feuchtevariabel, s_d -Wert 0,25–25 m



STEICOmulti connect

Dauerelastische Klebe- und Dichtmasse

- Lösemittelfrei
- Tropft nicht ab
- Extrem hohe Klebkraft
- Auch bei Dachsanierung von aussen einsetzbar



STEICOmulti fill

Dauerelastischer Fugendichtstoff

- Lösemittelfrei
- Sehr gute Hafteigenschaften
- Auch auf feuchten Untergründen
- Überputzbar / UV-stabil



STEICOmulti primer

Lösemittelfreier Haftgrundvermittler

- Schnelle Abluftzeit
- Starke Tiefenwirkung
- Ab -10°C verarbeitbar
- Praktische Spenderflasche



STEICOmulti nail

Nageldichtband

- Einseitig klebend
- Alterungsbeständig
- Hohe Elastizität
- Dauerhaft regensichernd



STEICOmulti tape P

Hochleistungsklebeband mit Kraftpapierträger

- Hochalterungsbeständiger lösemittelfreier Haftklebstoff
- Von Hand reissbar
- Stabiler Kraftpapierträger
- Pflaster ideal zum Schliessen von Einblaslöchern



STEICOmulti tape F

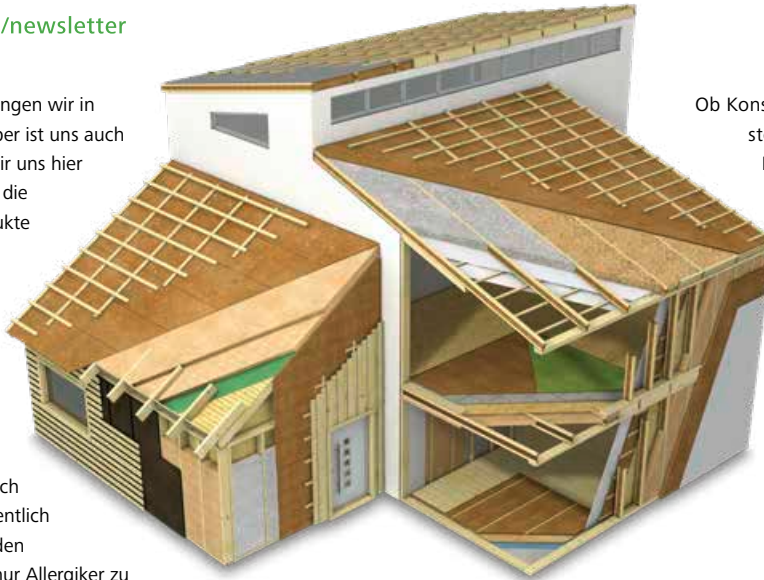
Hochleistungsklebeband mit Spezialfolie

- Hochalterungsbeständiger lösemittelfreier Haftklebstoff
- Extrem hohe UV- und Witterungsbeständigkeit
- Ab -10°C verarbeitbar
- Flexibler Spezialfolienträger





80% unseres Lebens verbringen wir in geschlossenen Räumen. Aber ist uns auch immer bewusst, mit was wir uns hier umgeben? STEICO hat sich die Aufgabe gestellt, Bauprodukte zu entwickeln, die die Bedürfnisse von Mensch und Natur in Einklang bringen. So bestehen unsere Produkte aus nachwachsenden Rohstoffen ohne bedenkliche Zusätze. Sie helfen, den Energieverbrauch zu senken und tragen wesentlich zu einem dauerhaft gesunden Wohnklima bei, das nicht nur Allergiker zu schätzen wissen.



Ob Konstruktionsmaterialien oder Dämmstoffe, STEICO Produkte tragen eine Reihe angesehener Qualitätssiegel. So gewährleisten die PEFC-Zertifikate eine verantwortungsvolle Nutzung des Rohstoffs Holz. Das anerkannte Prüfsiegel des IBR® (Institut für Baubiologie Rosenheim) bestätigt STEICO Holzfaser-Dämmstoffen, dass sie baubiologisch unbedenklich sind. So bietet STEICO Sicherheit und Qualität für Generationen.

Das natürliche Dämm- und Konstruktionssystem für Sanierung und Neubau – Dach, Decke, Wand und Boden.



Nachwachsende Rohstoffe ohne schädliche Zusätze



Hervorragender Kälteschutz im Winter



Exzellenter sommerlicher Hitzeschutz



Spart Energie und steigert den Gebäudewert



Regensichernd und diffusions-offen



Guter Brandschutz



Erhebliche Verbesserung des Schallschutzes



Umweltfreundlich und recycelbar



Leichte und angenehme Verarbeitung



Wohngesundheit



Strenge Qualitätskontrolle



Aufeinander abgestimmtes Dämm- und Konstruktionssystem



Das Naturbausystem

Ihr STEICO Partner

www.steico.com